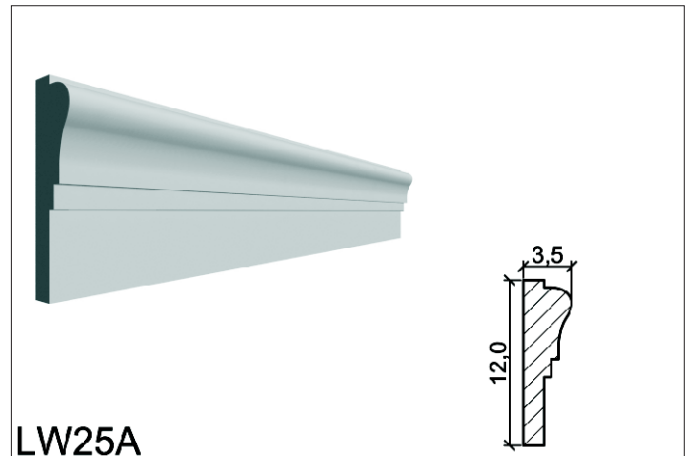
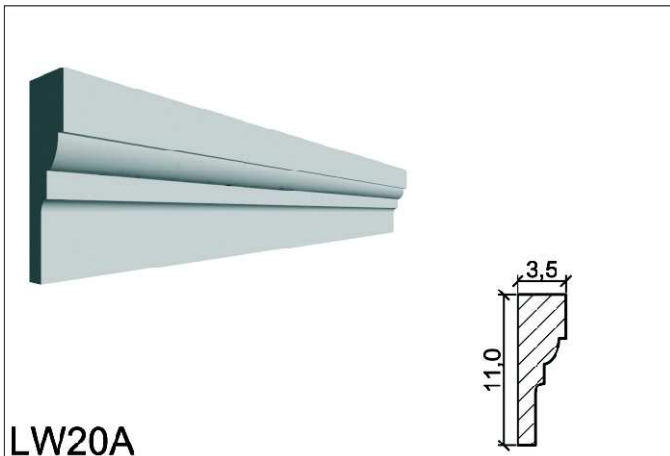
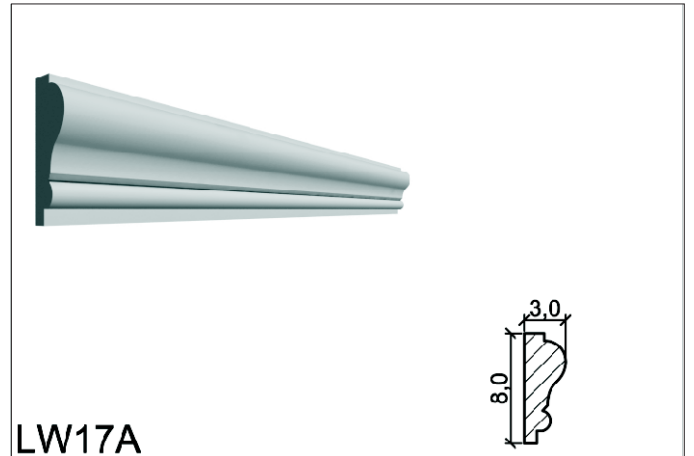
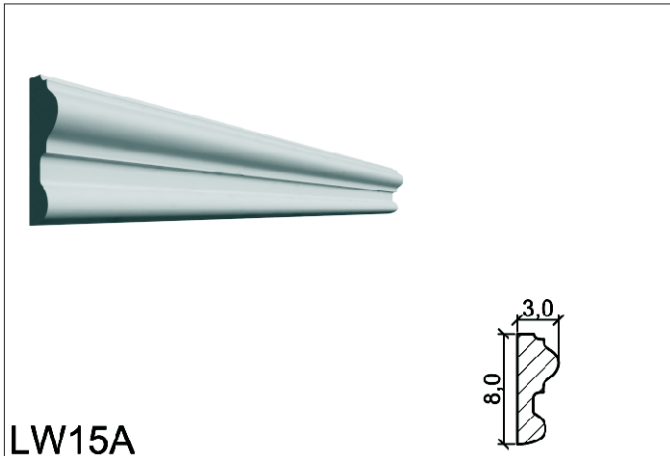
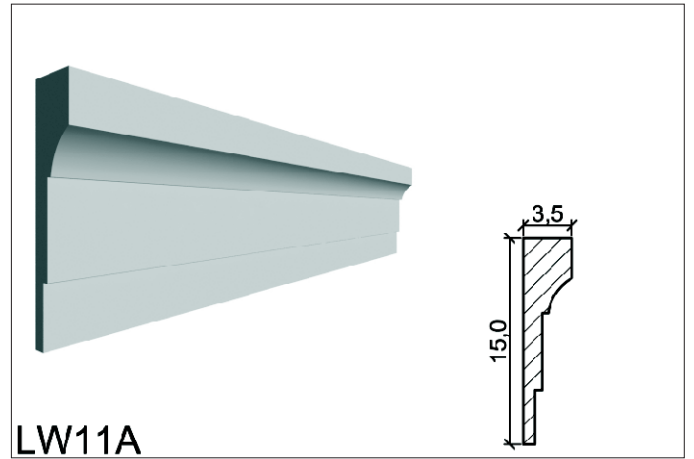
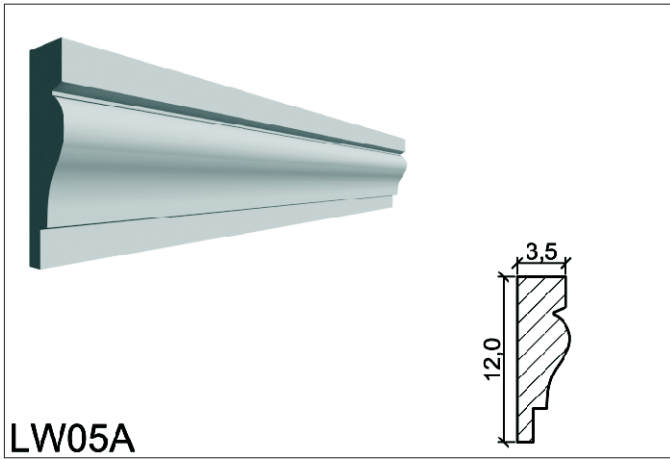
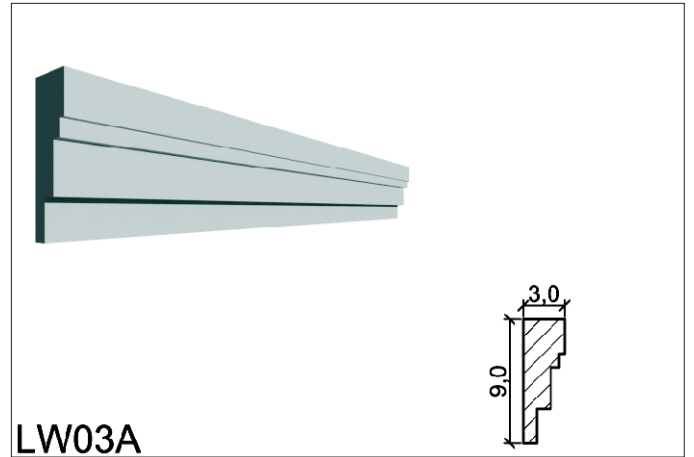
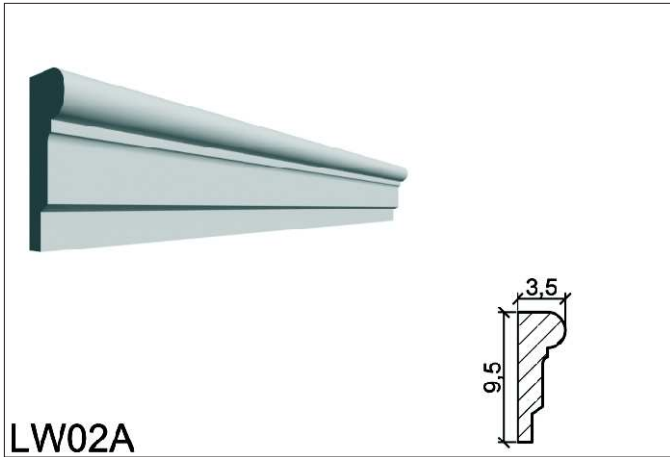


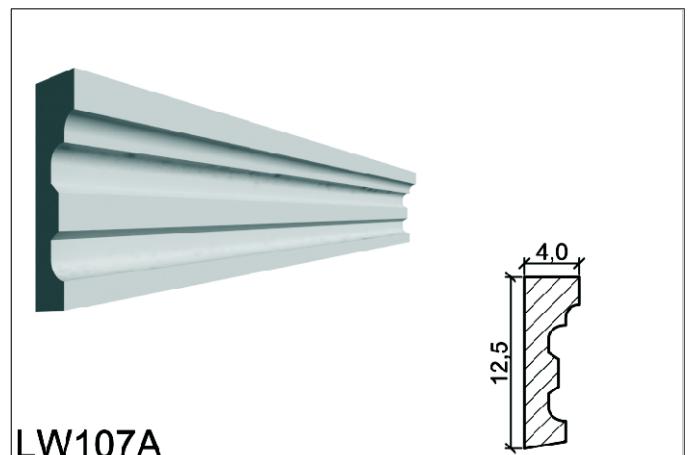
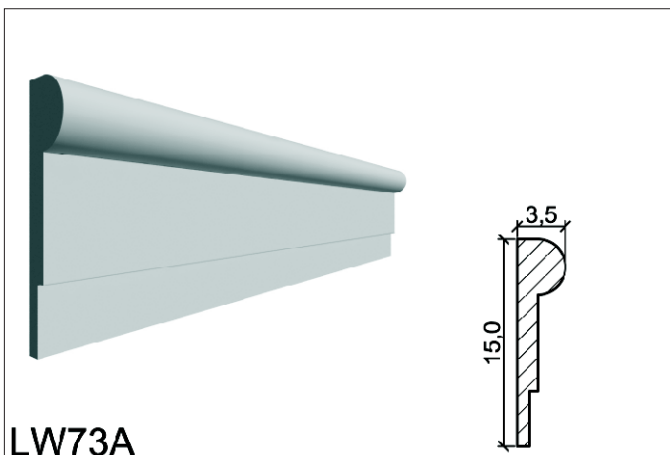
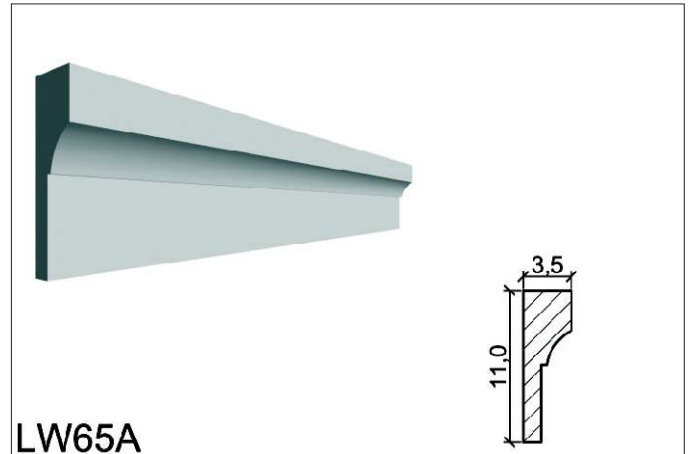
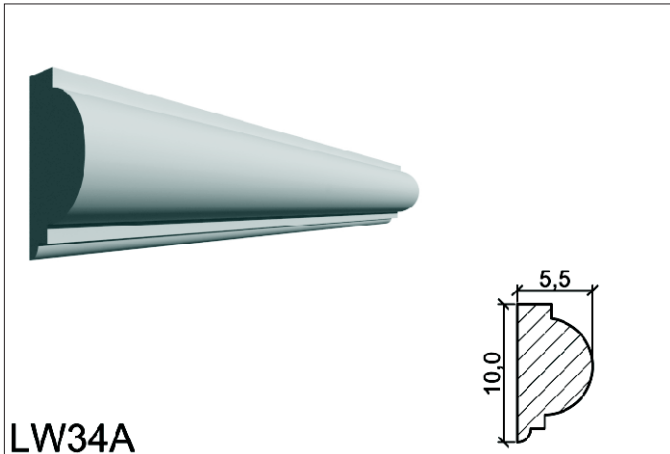
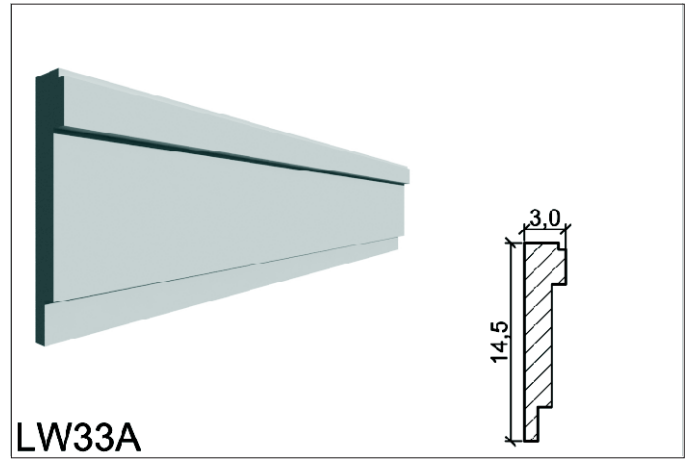
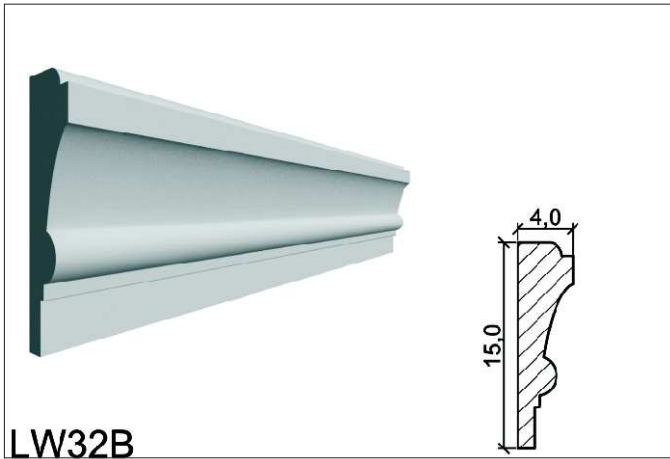
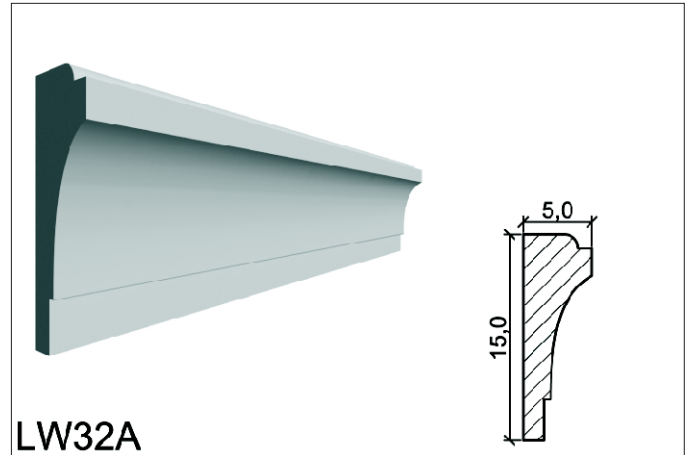
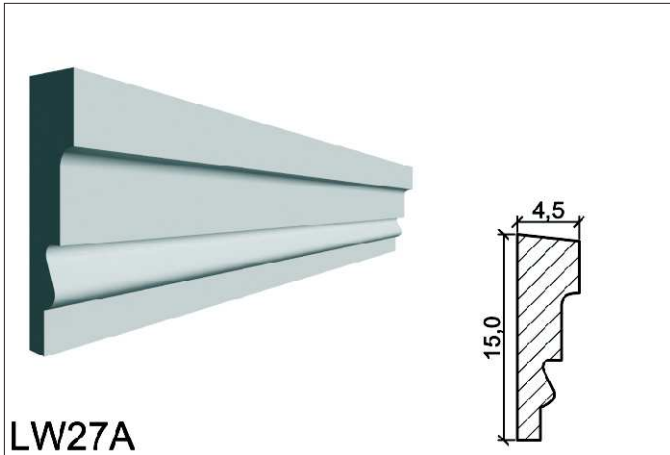


LISTWY WOKÓŁOKIENNE



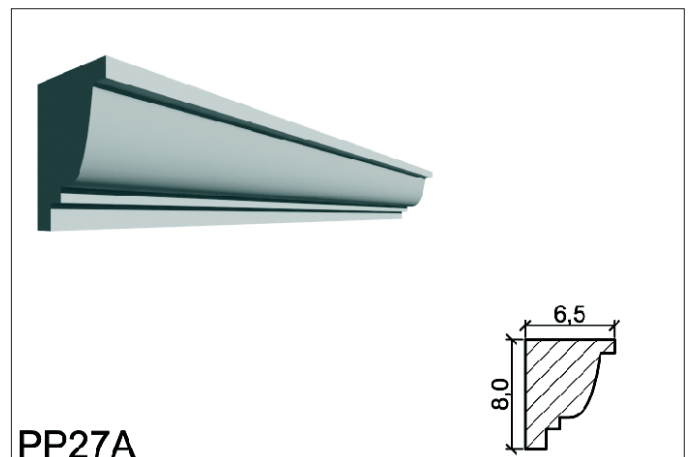
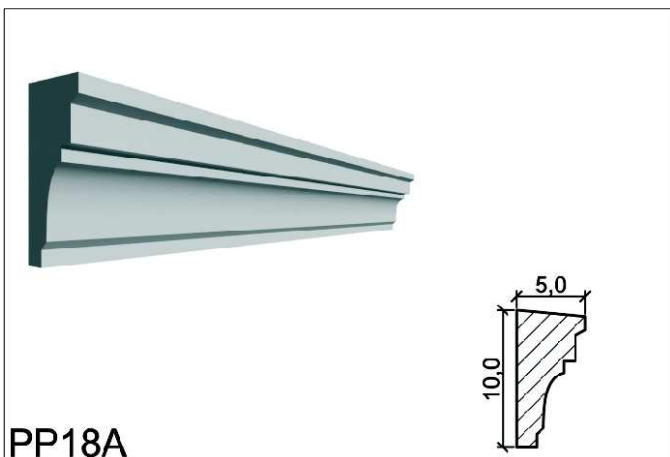
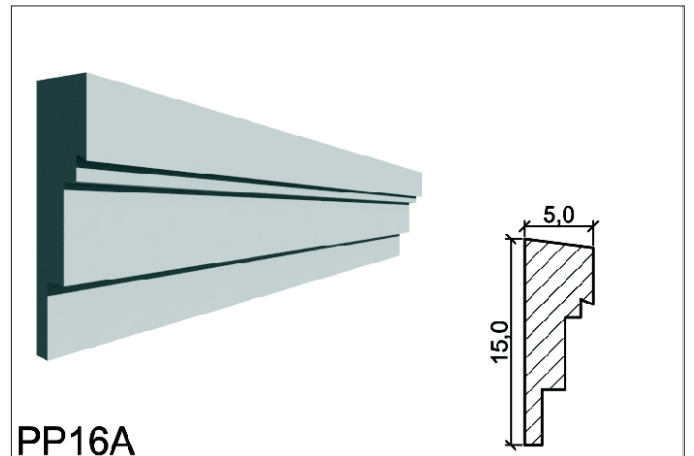
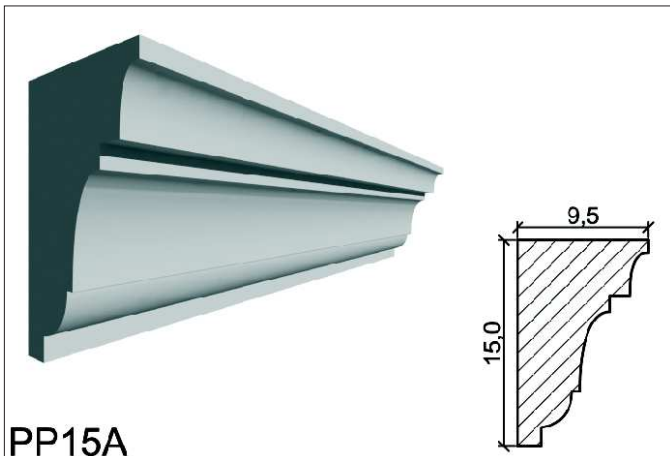
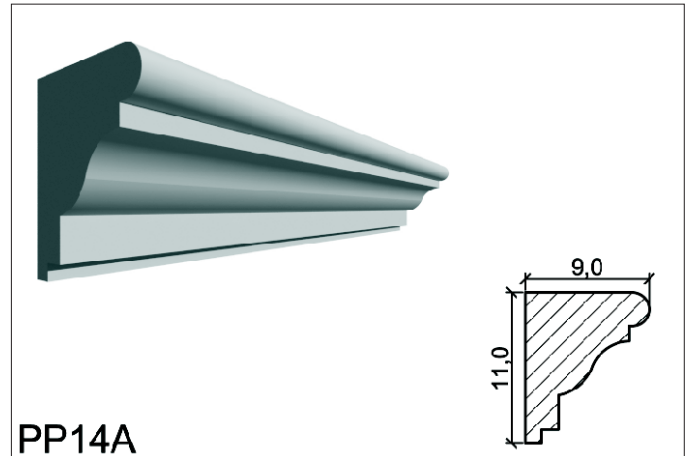
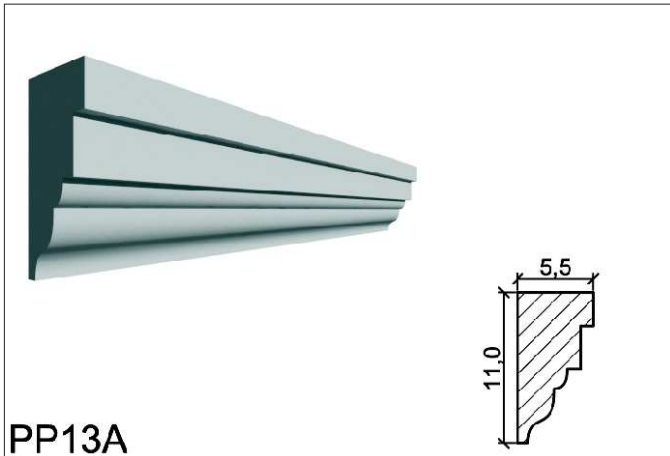
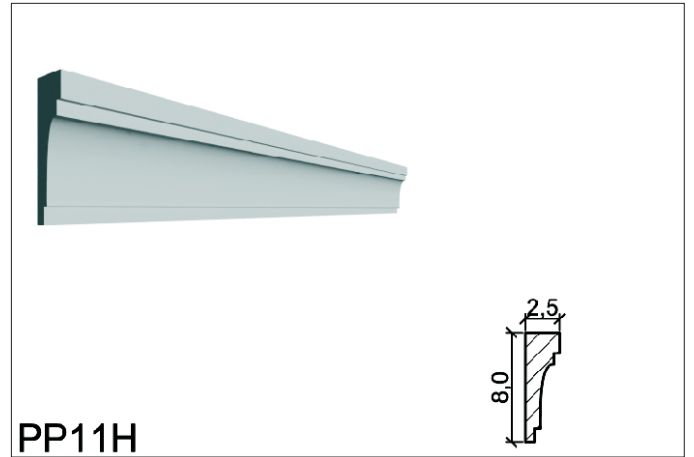
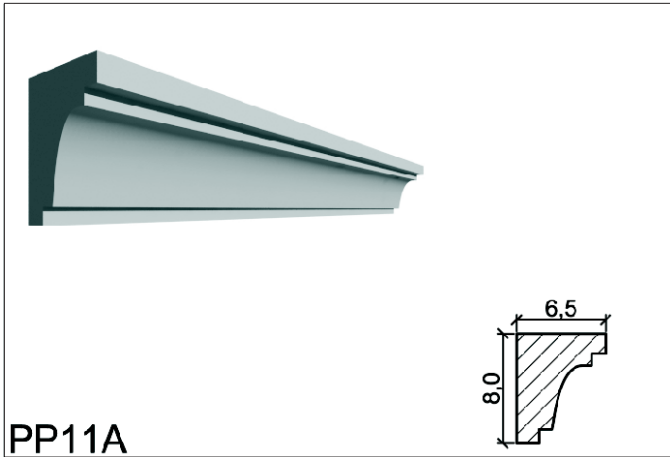


LISTWY WOKÓŁOKIENNE



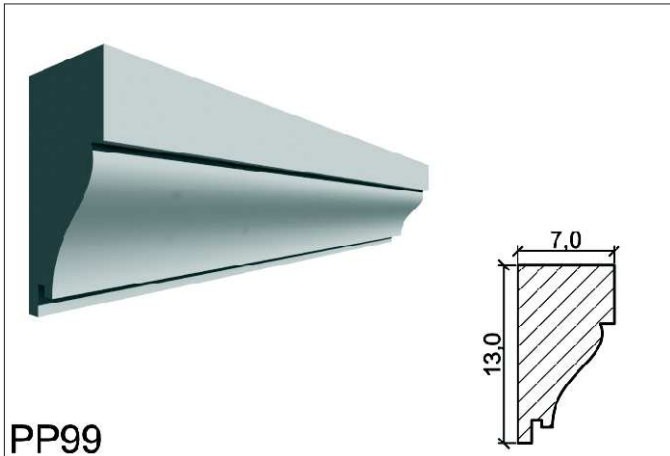
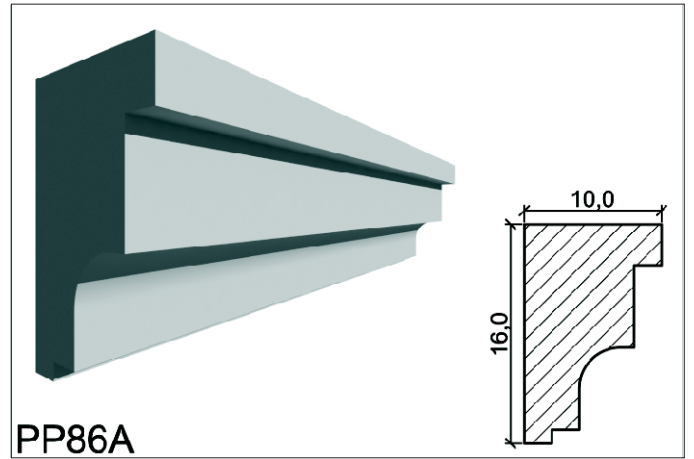
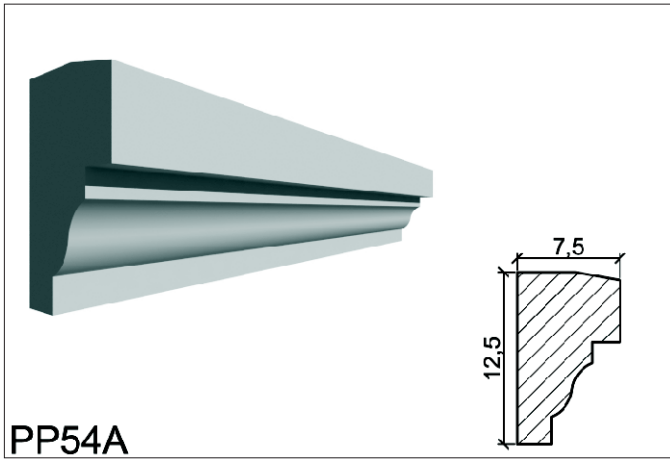
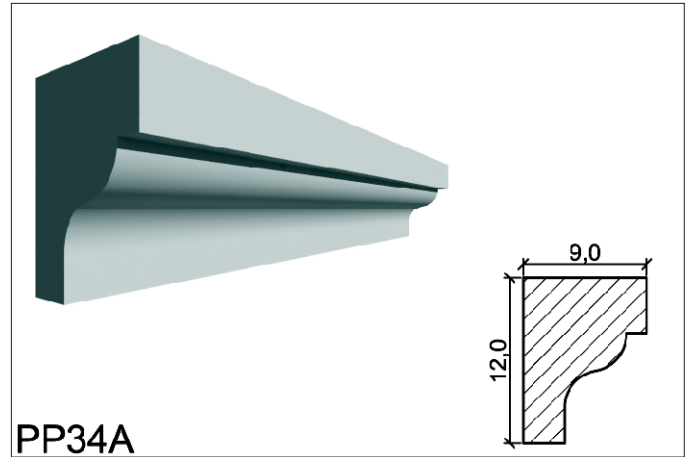
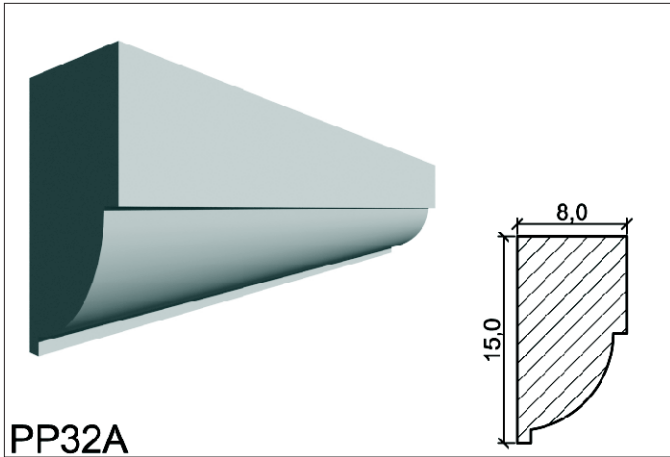


PROFILE PODPARAPETOWE



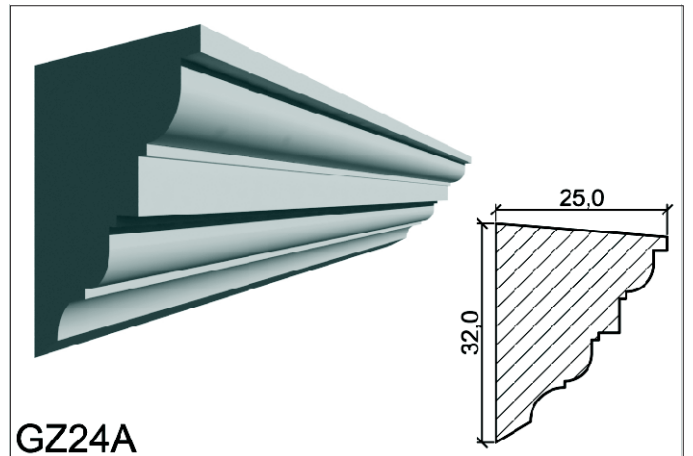
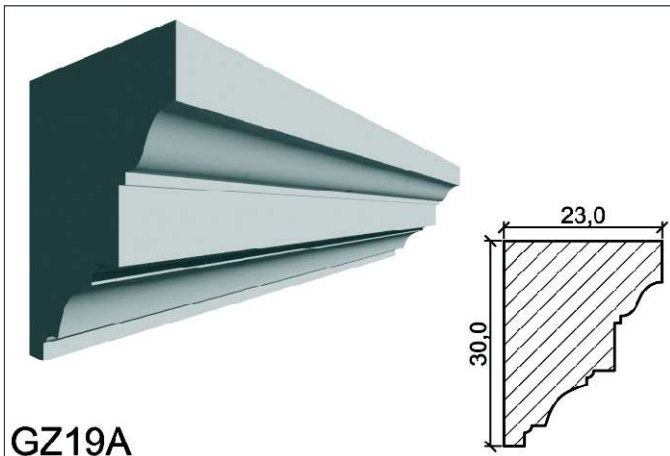
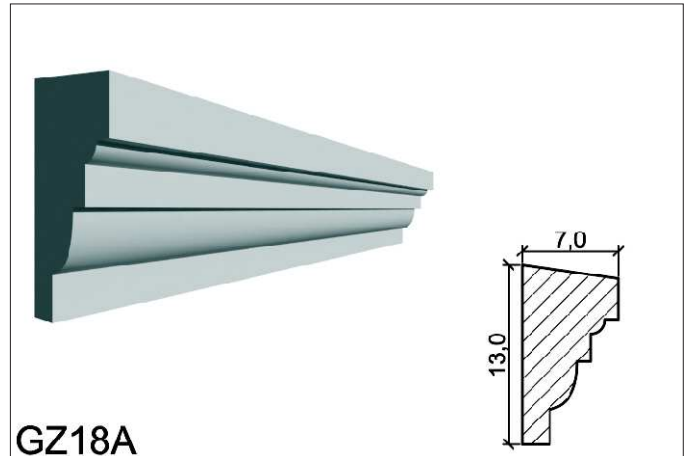
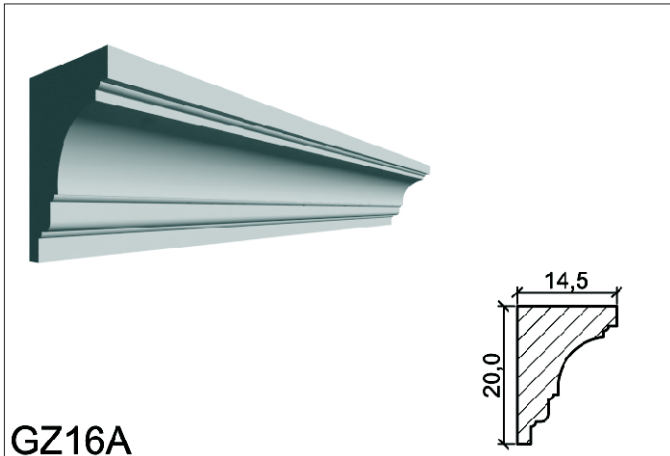
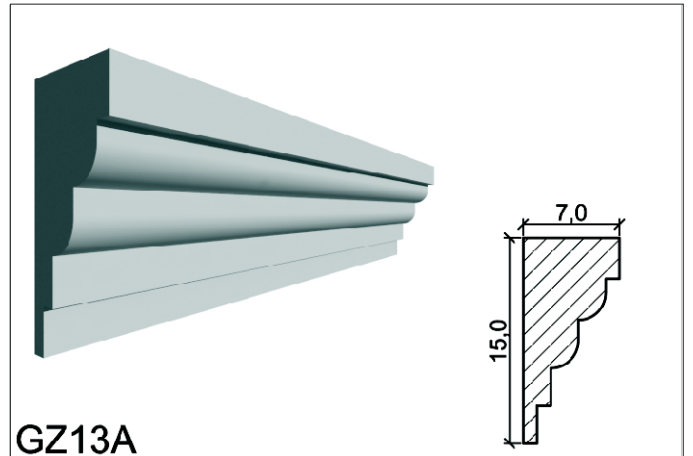
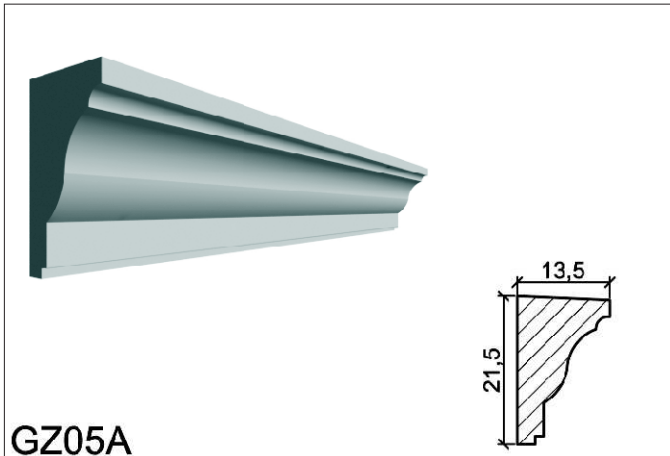
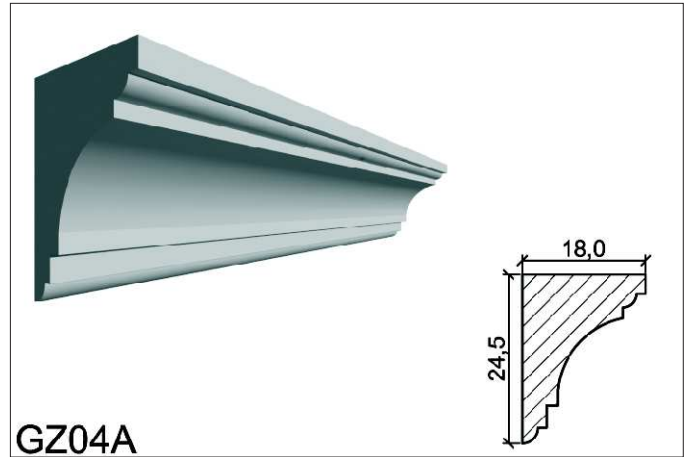
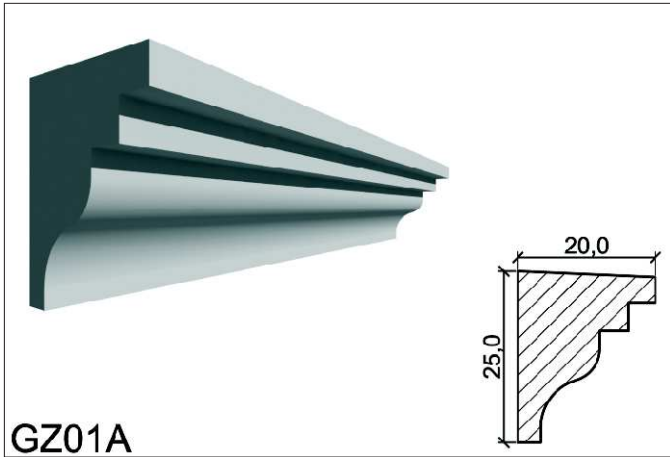


PROFILE PODPARAPETOWE



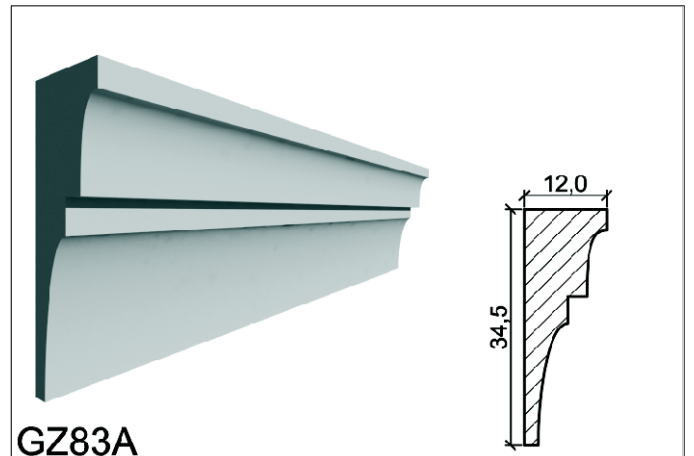
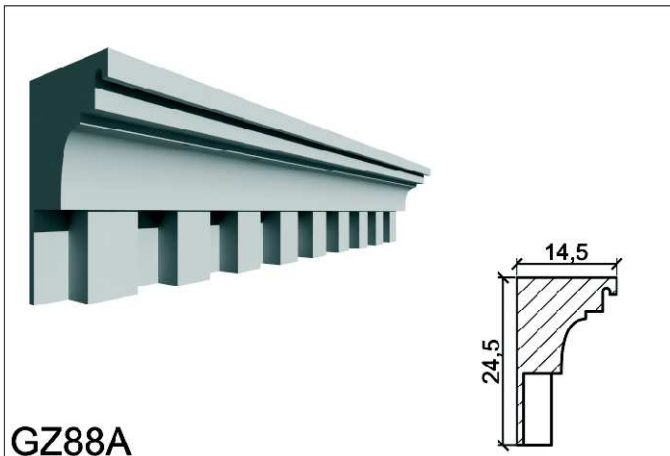
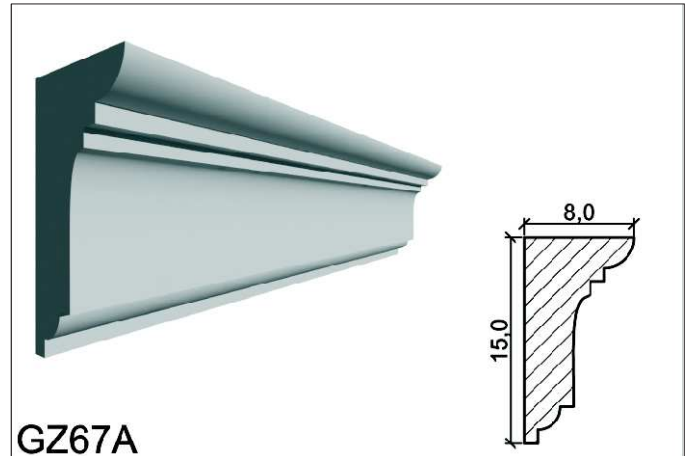
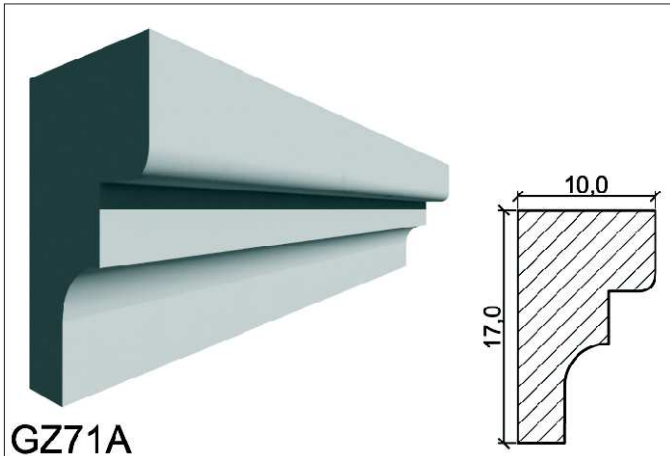
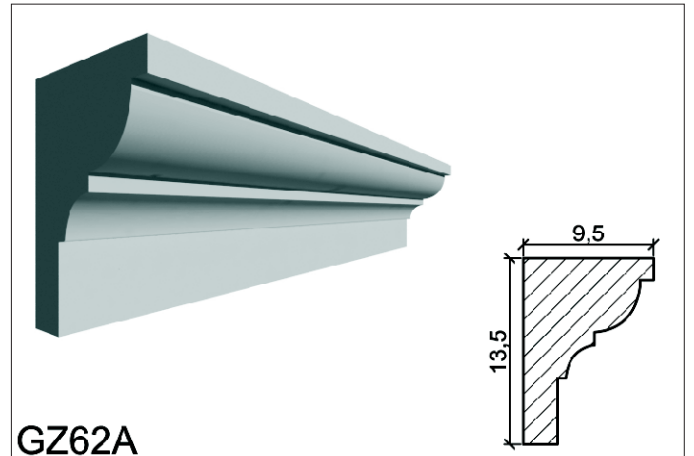
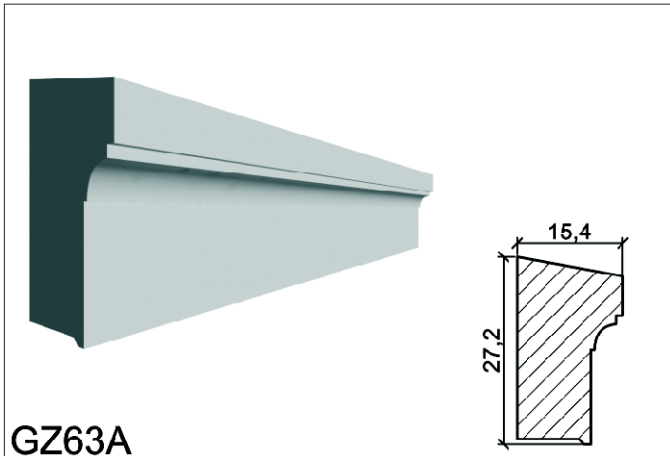
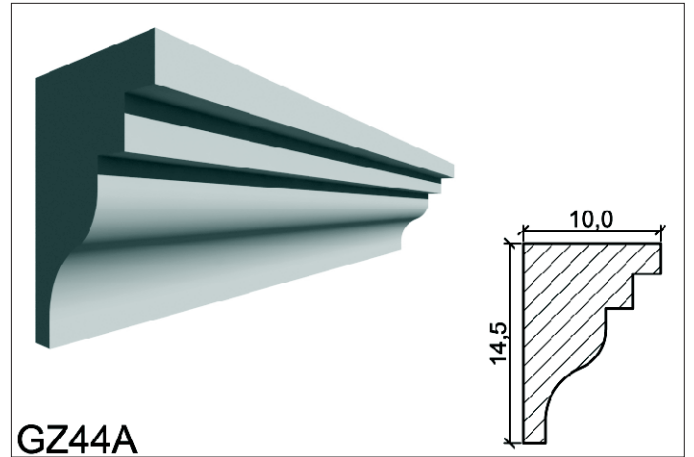
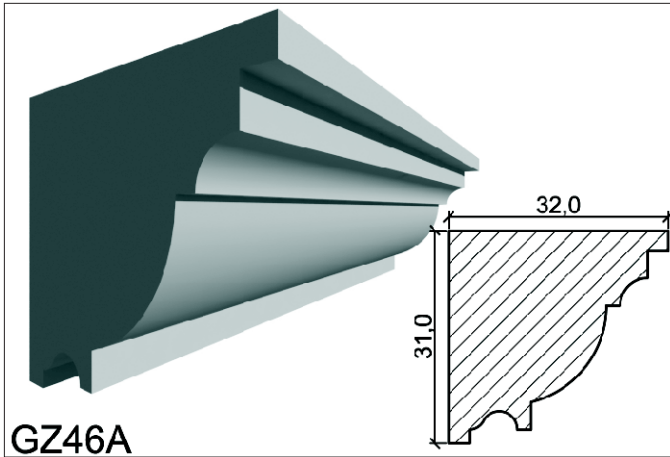


PROFILE GZYMSOWE





PROFILE GZYMSOWE





Fasada System[®]
PROFILE ELEWACYJNE

PROFILE GZYMSOWE

